

Hydraulic drive

- Pumps complete with hydraulic motor.
- Pompes complètes de moteur hydraulique.
- Pumpen komplett mit hydraulikmotor.
- Bombas completas de motor hidráulico.
- Pompe complete di motore idraulico.



E1D1835I HYPACK8
E1B1614I HYPACK14



VH VERSION



UL1716I HYPACK14



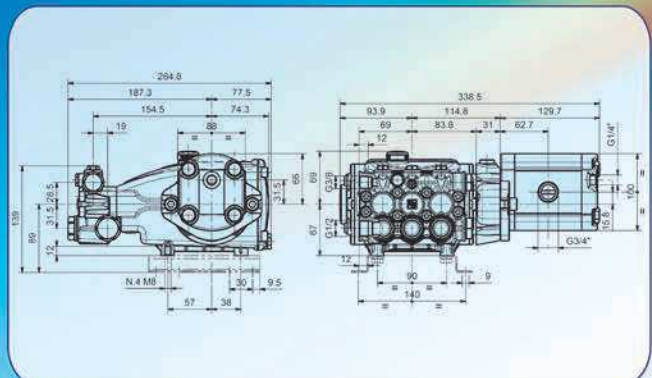
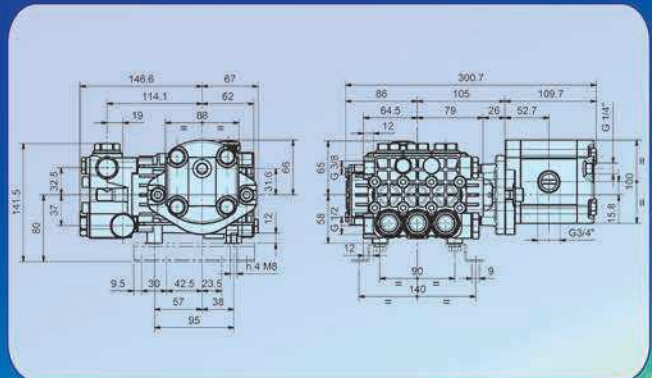
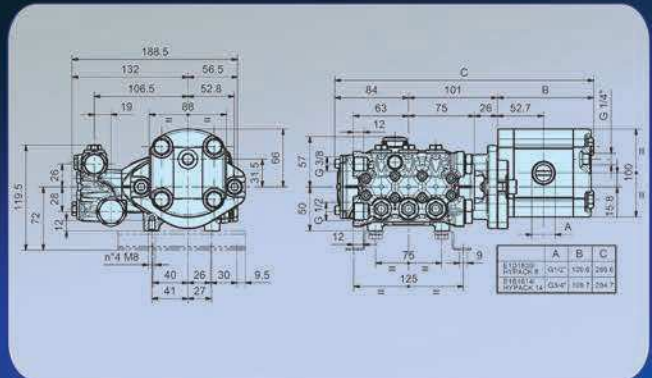
VH VERSION



E3B2515I HYPACK26
E3B2121I HYPACK26



VH VERSION



- Rails kit available on request • Kit pieds disponible sûr requête
- Kit Füßse lieferbar auf Wunsch • Kit pies disponible bajo pedido
- Kit piedi disponibile su richiesta: Cod. **ZFEET59H22**

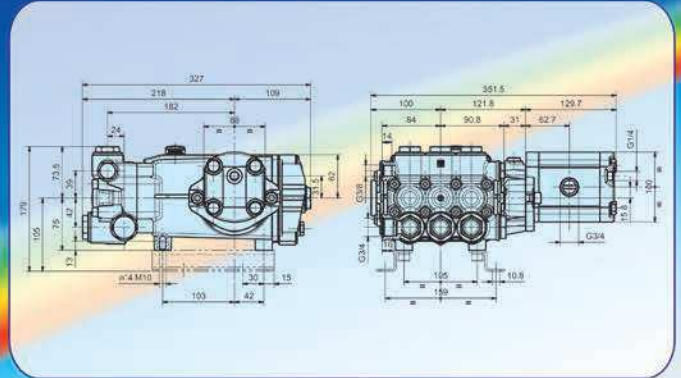
Pump type Type de pompe Pumpentype Tipo de bomba Tipo di pompa	Pump - Pompa					Motor - Motore					Weight Poids Gewicht Peso Peso				
	Flow rate Débit Förderleistung Caudal Portata	Max. pressure Pression Druck Presión Pressione		r.p.m. tr./min. u.p.m. r/min. g./min.	Power Puissance Leistung Potencia Potenza	Displacement Cylindrée Hubraum Cilindrata Cilindrata	Flow rate Débit Förderleistung Caudal Portata	Max. pressure Pression Druck Presión Pressione							
	l/min.	G.P.M. (U.S.A.)	bar	MPa	p.s.i.	cm ³ rev	l/min.	G.P.M. (U.S.A.)	bar	MPa	p.s.i.	kg			
E1D1835I HYPACK8	13,5	3.59	180	18	2610	2800	4,63	6,3	8,5	26,5	7.05	130	13	1885	8,3
E1B1614I HYPACK14	14	3.70	160	16	2320	1450	4,26	5,8	14	22,5	5.99	140	14	2030	8,5
UL1716I HYPACK14	16	4.22	170	17	2465	1750	5,22	7,1	14	27,0	7.18	140	14	2030	11,0
E3B2515I HYPACK26	15	3.96	250	25	3625	1450	7,13	9,7	26	42,0	11.17	130	13	1885	13,3
	20	5.28	250	25	3625	1950	9,63	13,1	26	56,5	15.03	130	13	1885	13,3
E3B2121I HYPACK26	21	5.55	210	21	3045	1450	8,46	11,5	26	42,0	11.17	150	15	2175	13,3

Inlet - Outlet: the dimensions shown are referred to the pump without valve / **Entrée - Sortie:** Les dimensions indiquées se réfèrent à la pompe sans régulateur / **Eingang - Ausgang:** Die angegebenen Maße beziehen sich auf die Pumpe ohne Druckregelventil / **Entrada - Salida:** Las dimensiones indicadas se refieren a la bomba sin regulador / **Entrata - Uscita:** Le misure indicate sono riferite alla pompa senza valvola

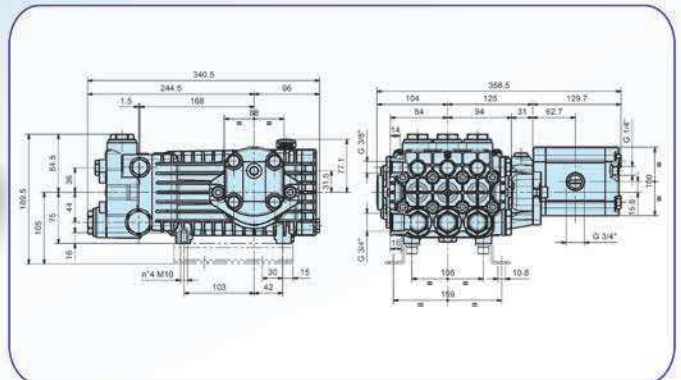
- Pumps complete with hydraulic motor.
- Pompes complètes de moteur hydraulique.
- Pumpen komplett mit hydraulikmotor.
- Bombas completas de motor hidráulico.
- Pompe complete di motore idraulico.



WS1630I HYPACK26



W1550I HYPACK26



- Rails kit available on request • Kit pieds disponible sùr requête
- Kit FüÙÙe lieferbar auf Wunsch • Kit pies disponible bajo pedido
- Kit piedi disponibile su richiesta: Cod. **ZFEET47H30**

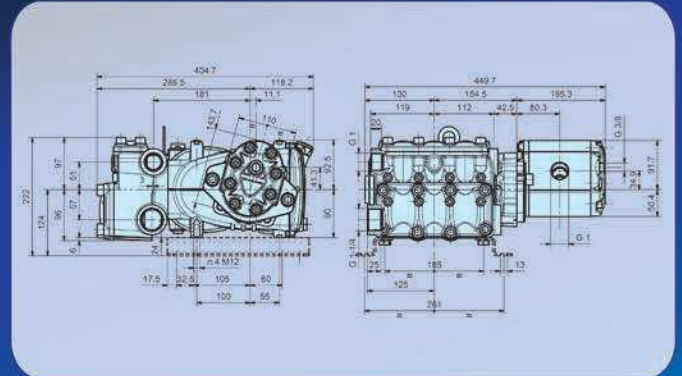
Pump type Type de pompe Pumpentype Tipo de bomba Tipo di pompa	Pump - Pompa								Motor - Motore					Weight Poids Gewicht Peso Peso	
	Flow rate Débit Förderleistung Caudal Portata	Max. pressure Pression Druck Presión Pressione		r.p.m. tr./min. u.p.m. r/min. g./min.	Power Puissance Leistung Potencia Potenza		Displacement Cylindrée Hubraum Cilindraje Cilindrata	Flow rate Débit Förderleistung Caudal Portata	Max. pressure Pression Druck Presión Pressione						
	l/min. G.P.M. (U.S.A.)	bar MPa	p.s.i.		kW hp	cm ³ rev	l/min. G.P.M. (U.S.A.)	bar MPa	p.s.i.	kg					
WS1630I HYPACK26	30	7.92	150	15	2175	1450	8,60	11,7	26	42,0	11.17	150	15	2175	19,0
	36	9.51	150	15	2175	1750	10,37	14,1	26	50,5	13.43	150	15	2175	19,0
W1550I HYPACK26	50	13.21	90	9	1300	1450	8,60	11,7	26	42,0	11.17	150	15	2175	22,3

Hydraulic drive

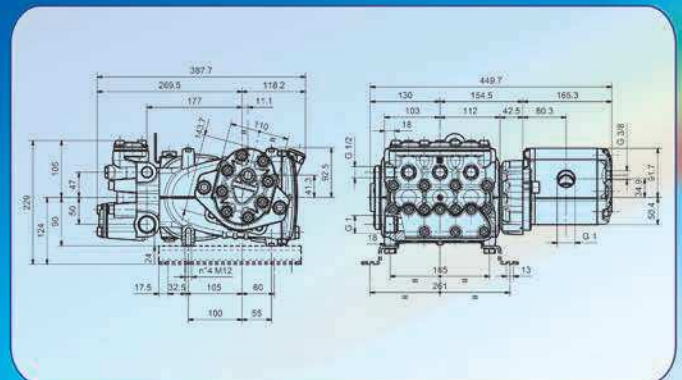
- Pumps complete with hydraulic motor.
- Pompes complètes de moteur hydraulique.
- Pumpen komplett mit hydraulikmotor.
- Bombas completas de motor hidráulico.
- Pompe complete di motore idraulico.



WK81 HYPACK62



W100100HI HYPACK 62



- Rails kit available on request • Kit pieds disponible sur requête
- Kit FüÙÙe lieferbar auf Wunsch • Kit pies disponible bajo pedido
- Kit piedi disponibile su richiesta: Cod. **ZFEET68H34**

Pump type Type de pompe Pumpentype Tipo de bomba Tipo di pompa	Pump - Pompa								Motor - Motore					Weight Poids Gewicht Peso Peso	
	Flow rate Débit Förderleistung Caudal Portata	Max. pressure Pression Druck Presión Pressione		r.p.m. tr./min. u.p.m. r/min. g./min.	Power Puissance Leistung Potencia Potenza		Displacement Cylindrée Hubraum Cilindraje Cilindrata	Flow rate Débit Förderleistung Caudal Portata	Max. pressure Pression Druck Presión Pressione						
	l/min. G.P.M. (U.S.A.)	bar	MPa	p.s.i.	1450	kW	hp	cm ³ rev	l/min. G.P.M. (U.S.A.)	bar	MPa	p.s.i.	kg		
W100100HI HYPACK62	100	26.40	100	10	1450	1450	18,38	25	62,7	101,0	26.87	140	14	2030	42,5
WK81 HYPACK62	80	21.10	100	10	1450	1000	15,30	20,8	62,7	70,0	18.62	165	16,5	2393	47,0
	125	33,00	100	10	1450	1580	23,90	32,5	62,7	110,5	29.40	165	16,5	2393	47,0